

(19) 日本国特許庁(JP)

(12) 特許公報(B2)

(11) 特許番号

特許第6169021号  
(P6169021)

(45) 発行日 平成29年7月26日(2017.7.26)

(24) 登録日 平成29年7月7日(2017.7.7)

(51) Int.Cl. F1  
A61B 1/005 (2006.01) A61B 1/005 524

請求項の数 9 (全 27 頁)

(21) 出願番号	特願2014-39072 (P2014-39072)	(73) 特許権者	000000376 オリンパス株式会社 東京都八王子市石川町2951番地
(22) 出願日	平成26年2月28日(2014.2.28)	(74) 代理人	100076233 弁理士 伊藤 進
(65) 公開番号	特開2015-160113 (P2015-160113A)	(74) 代理人	100101661 弁理士 長谷川 靖
(43) 公開日	平成27年9月7日(2015.9.7)	(74) 代理人	100135932 弁理士 篠浦 治
審査請求日	平成28年6月16日(2016.6.16)	(72) 発明者	上原 章平 東京都渋谷区幡ヶ谷2丁目43番2号 オリンパスメディカルシステムズ株式会社内
		審査官	安田 明央

最終頁に続く

(54) 【発明の名称】 内視鏡の湾曲操作装置、該湾曲操作装置を具備する内視鏡

(57) 【特許請求の範囲】

【請求項1】

内視鏡の操作部に設けられた、前記内視鏡の挿入部の湾曲部を湾曲させる内視鏡の湾曲操作装置であって、

前記湾曲部を第1の方向に湾曲させる第1の湾曲操作機構は、

第1の回転軸と、

前記第1の回転軸とともに回転することにより前記湾曲部を前記第1の方向に湾曲させる第1の湾曲操作ノブと、

第1の面と第2の面とを有するとともに弾性部材を介して前記第1の湾曲操作ノブの内周面に当接し、前記第1の湾曲操作ノブとともに回転自在な第1の摩擦板と、

前記第1の摩擦板の前記第1の面に対して対向して位置する、前記第1の回転軸の延在方向に沿って貫通する第1のスリットが形成された第1の板状部材と、

前記第1の摩擦板の前記第2の面に対して対向して位置する、前記延在方向に沿って貫通する第2のスリットが形成された第2の板状部材と、

前記第1の板状部材を、前記第1の板状部材及び前記第2の板状部材が第1の間隔で離間する第1の位置と、前記第1の間隔よりも短い第2の間隔において前記第1の板状部材と前記第2の板状部材とで前記第1の摩擦板とを挟む第2の位置へと前記延在方向に沿って移動させる第1の板状部材移動部と、

前記第1の板状部材移動部が設けられた、前記第1のスリット及び前記第2のスリットを前記延在方向に沿って貫通するとともに前記第1のスリット及び前記第2のスリット内

を前記回動軸の回動方向に移動自在な第1の突出部を有する、前記第1の回動軸の回動とは別に前記回動方向に回動自在な第1の環状部材と、

前記第1の環状部材を一方向に回転させることにより前記第1の板状部材移動部も前記一方向に回転させ、前記第1の板状部材を、前記第1の位置から前記第2の位置へと移動させることにより、前記第1の湾曲操作ノブの回動に摩擦力を付与する第1の操作部材と

を具備し、

前記第1の操作部材は、前記操作部の外装筐体から前記第1の湾曲操作ノブよりも前記延在方向における遠位側に位置しており、前記第1の板状部材は、前記第2の板状部材よりも前記延在方向における前記第1の操作部材側に設けられており、

前記湾曲部を前記第1の方向とは異なる第2の方向に湾曲させる第2の湾曲操作機構は

前記第1の回動軸と同軸上に設けられた第2の回動軸と、

前記第2の回動軸とともに回動することにより前記湾曲部を前記第2の方向に湾曲させる第2の湾曲操作ノブと、

第3の面と第4の面とを有するとともに弾性部材を介して前記第2の湾曲操作ノブの内周面に当接し、前記第2の湾曲操作ノブとともに回動自在な第2の摩擦板と、

前記第2の摩擦板の前記第3の面に対して対向して位置する、前記延在方向に沿って貫通する第3のスリットが形成された第3の板状部材と、

前記第2の摩擦板の前記第4の面に対して対向して位置する、前記延在方向に沿って貫通する第4のスリットが形成された第4の板状部材と、

前記第3の板状部材を、前記第3の板状部材及び前記第4の板状部材が第3の間隔で離間する第3の位置と、前記第3の間隔よりも短い第4の間隔において前記第3の板状部材と前記第4の板状部材とで前記第2の摩擦板とを挟む第4の位置へと前記延在方向に沿って移動させる第2の板状部材移動部と、

前記第2の板状部材移動部が設けられた、前記第3のスリット及び前記第4のスリットを前記延在方向に沿って貫通するとともに前記第3のスリット及び前記第4のスリット内を前記回動方向に移動自在な第2の突出部を有する、前記第2の回動軸の回動とは別に前記回動方向に回動自在な第2の環状部材と、

前記第2の環状部材を前記第1の環状部材と同じ前記一方向に回転させることにより前記第2の板状部材移動部も前記第1の板状部材移動部と同じ前記一方向に回転させ、前記第3の板状部材を、前記第3の位置から前記第4の位置へと移動させることにより、前記第2の湾曲操作ノブの回動に摩擦力を付与する第2の操作部材と、

を具備し、

前記第2の操作部材は、前記延在方向における前記外装筐体と、前記第2の湾曲操作ノブとの間に位置しており、前記第3の板状部材は、前記外装筐体から前記第4の板状部材よりも遠位側に設けられており、

前記第1の摩擦板の前記第1の面及び第2の摩擦板の前記第3の面に、前記第2の位置及び前記第4の位置において、前記第1の面への前記第1の板状部材の摩擦力及び前記第3の面への前記第3の板状部材の摩擦力をそれぞれ増加させる摩擦部材がそれぞれ設けられていることを特徴とする内視鏡の湾曲操作装置。

【請求項2】

前記第1の湾曲操作機構は、前記延在方向に沿って前記第2の湾曲操作機構と重畳して位置しているとともに、前記外装筐体から前記第2の湾曲操作機構よりも前記延在方向における遠位側に位置していることを特徴とする請求項1に記載の内視鏡の湾曲操作装置。

【請求項3】

前記第1の操作部材及び前記第2の操作部材の前記一方向への回転による前記第1の板状部材の前記第1の位置から前記第2の位置への移動及び前記第3の板状部材の前記第3の位置から前記第4の位置への移動は、それぞれ前記延在方向において前記外装筐体に近づく方向への移動であることを特徴とする請求項1に記載の内視鏡の湾曲操作装置。

10

20

30

40

50

## 【請求項 4】

前記第 1 の板状部材と前記第 3 の板状部材とは同一形状に形成されているとともに、前記第 2 の板状部材と前記第 4 の板状部材とは同一形状に形成されていることを特徴とする請求項 1 に記載の内視鏡の湾曲操作装置。

## 【請求項 5】

前記第 1 の板状部材と前記第 2 の板状部材と前記第 3 の板状部材と前記第 4 の板状部材とは、全て同一形状に形成されていることを特徴とする請求項 1 に記載の内視鏡の湾曲操作装置。

## 【請求項 6】

前記第 1 の湾曲操作ノブの前記内周面と、前記第 2 の湾曲操作ノブの前記内周面とは同一の内径に形成されていることを特徴とする請求項 1 に記載の内視鏡の湾曲操作装置。

10

## 【請求項 7】

前記第 1 の摩擦板と前記第 2 の摩擦板とは、同一形状に形成されていることを特徴とする請求項 1 に記載の内視鏡の湾曲操作装置。

## 【請求項 8】

前記第 1 の板状部材移動部及び前記第 2 の板状部材移動部は、それぞれ前記第 1 の突出部及び前記第 2 の突出部に形成されたカム溝であり、

前記各カム溝は、前記第 1 の突出部及び前記第 2 の突出部において、それぞれ前記延在方向における前記第 1 の操作部材側の部位に形成されていることを特徴とする請求項 1 に記載の内視鏡の湾曲操作装置。

20

## 【請求項 9】

請求項 1 に記載の前記内視鏡の湾曲操作装置を具備する内視鏡。

## 【発明の詳細な説明】

## 【技術分野】

## 【0001】

本発明は、内視鏡の操作部に設けられた、内視鏡の挿入部の湾曲部を湾曲させる内視鏡の湾曲操作装置、該湾曲操作装置を具備する内視鏡に関する。

## 【背景技術】

## 【0002】

近年、内視鏡は、医療分野及び工業用分野において広く利用されている。医療分野において用いられる内視鏡は、細長い挿入部を被検体となる体腔内に挿入することによって、体腔内の臓器を観察したり、必要に応じて内視鏡が具備する処置具の挿通チャンネル内に挿入した処置具を用いて各種処置をしたりすることができる。

30

## 【0003】

また、工業用分野において用いられる内視鏡は、内視鏡の細長い挿入部をジェットエンジン内や、工場の配管等の被検体内に挿入することによって、被検体内の被検部位の傷及び腐蝕等の観察や各種処置等の検査を行うことができる。

## 【0004】

ここで、内視鏡の挿入部に、複数方向に湾曲自在な湾曲部が設けられた構成が周知である。湾曲部は、管路内の屈曲部における挿入部の進行性を向上させる他、挿入部において、湾曲部よりも挿入方向の先端側に位置する先端部に設けられた観察光学系の観察方向を可変させる。

40

## 【0005】

通常、内視鏡の挿入部に設けられた湾曲部は、複数の湾曲部が挿入部の挿入方向に沿って連結されることにより、例えば上下左右の 4 方向に湾曲自在となるよう構成されており、湾曲部の内、最も挿入方向の先端側に位置する湾曲部に挿入方向の先端が固定された挿入部内に挿通された 4 本のワイヤのいずれかが操作部に設けられた湾曲操作装置における第 1 の湾曲操作機構及び第 2 の湾曲操作機構によって牽引操作されることにより、上下左右のいずれかの方向に湾曲自在となっている。

## 【0006】

50

具体的には、湾曲部は、操作部に設けられた第1の湾曲操作機構における左右湾曲用の第1の湾曲操作ノブが回動操作されることによって、第1の回動軸を介して操作部に設けられた左右湾曲用のスプロケットが回動され、該スプロケットに巻回された左右湾曲用チェーンの左側チェーン部位と右側チェーン部位とのいずれかが牽引され、左側ワイヤまたは右側ワイヤのいずれかが牽引されることにより、左方向または右方向のいずれかに湾曲される構成を有している。

【0007】

また、湾曲部は、操作部に設けられた第2の湾曲操作機構における上下湾曲用の第2の湾曲操作ノブが回動操作されることによって、第1の回動軸と同軸上に設けられた第2の回動軸を介して操作部に設けられた上下湾曲用のスプロケットが回動され、該スプロケットに巻回された上下湾曲用チェーンの上側チェーン部位と下側チェーン部位とのいずれかが牽引されることにより、上側ワイヤまたは下側ワイヤのいずれかが牽引され、上方向または下方向のいずれかに湾曲される構成を有している。

10

【0008】

尚、第1の湾曲操作ノブは、操作部外において上述した第1の回動軸及び第2の回動軸の延在方向に沿って第2の湾曲操作ノブと重畳して位置しているとともに、第2の湾曲操作ノブよりも操作部の外装筐体から延在方向の遠位側（以下、上方と称す）に位置している。

【0009】

また、操作部に、第1の湾曲操作ノブの回動操作により左方向または右方向に湾曲された湾曲部の湾曲角度、即ち第1の湾曲操作ノブの回動位置を固定する第1の操作部材である左右用ロックノブや、第2の湾曲操作ノブの回動操作により上方向または下方向に湾曲された湾曲部の湾曲角度、即ち第2の湾曲操作ノブの回動位置を固定する第2の操作部材である上下用ロックレバーが設けられた構成も周知であり、例えば特許文献1に開示されている。

20

【0010】

特許文献1には、第2の湾曲操作ノブ内の空間に、該ノブの内周面に当接する摩擦部材と、該摩擦部材を挟持自在であるとともに上下用ロックレバーに固定された可動部材と、固定部材とが設けられた構成が開示されている。尚、上下用ロックレバーは、延在方向において操作部の外装筐体と第2の湾曲操作ノブとの間に挟まれて位置している。

30

【0011】

特許文献1に開示された構成を用いて第2の湾曲操作ノブの回動位置を固定する場合には、上下用ロックレバーを一方向に回転させて、該ロックレバーとともに可動部材を一方向に回転させることによって、ネジ機構を用いて固定部材に対して可動部材を延在方向に沿って上方に移動させ、摩擦部材を固定部材と可動部材との間に挟んで弾性変形させ、第2の湾曲操作ノブの内周面に対して摩擦部材を摩擦力を以て当接させることにより、該摩擦力により第2の湾曲操作ノブの回動位置を固定するようになっている。

【0012】

尚、特許文献1においては、第1の湾曲操作ノブの回動位置を固定する構成も、第2の湾曲操作ノブの回動位置を固定する構成と同様の構成を有している。また、特許文献1においては、第1の湾曲操作ノブの回動位置は、延在方向において第1の湾曲操作ノブよりも上方に位置する左右用ロックノブが一方向に回転されることにより固定される。

40

【先行技術文献】

【特許文献】

【0013】

【特許文献1】特開平10-286220号公報

【発明の概要】

【発明が解決しようとする課題】

【0014】

しかしながら、特許文献1に開示された構成においては、摩擦部材を、可動部材と固定

50

部材とによって挟持することにより弾性変形させる構成であることから、摩擦部材は、複数回の弾性変形に伴い劣化しやすく、その結果、複数回の使用後、湾曲操作ノブの内周面に対する摩擦部材の摩擦力が低下してしまう、即ち、摩擦部材の摩擦力がばらついてしまうといった問題があった。

【0015】

また、摩擦部材を弾性変形させるためには、大きな力で摩擦部材を固定部材と可動部材とで挟持しなければならないため、可動部材を回転させる上下用ロックレバーや左右用ロックノブも大きな力で回転させなければならないといった問題があった。

【0016】

さらに、ネジ機構を用いて摩擦部材を2つの部材にて挟持する機構は、湾曲操作装置が大型化してしまうといった問題もあった。

【0017】

このような問題に鑑み、ネジ機構を用いることなく、湾曲操作ノブ内の空間に位置するとともに固定用の操作部材とともに回転する環状部材に設けられた板状部材移動部となるカム溝を用いて、2枚の板状部材を各板状部材間の間隔が短くなるよう移動させ、2つの板状部材を用いて、湾曲操作ノブの内周面に弾性部材を介して当接する摩擦板を挟持することにより、湾曲操作ノブの回転に摩擦力を付与することによって、小さい力であっても湾曲操作ノブの回転位置を、使用の都度、バラツキ無く確実に固定することができる小型の湾曲操作装置の構成も考えられる。

【0018】

ところで、このような湾曲操作装置において、第1の湾曲操作機構と第2の湾曲操作機構とは、製造コストを削減する目的から延在方向において、略上下反対となる構成が周知である。

【0019】

具体的には、第2の湾曲操作機構においては、第2の環状部材の上方部位に設けられた第2の板状部材移動部となる第2のカム溝を用いて、第4の板状部材よりも上方に位置する第3の板状部材を第4の板状部材に対して延在方向において操作部の外装筐体に近づく側（以下、下方と称す）に移動させることにより第2の摩擦板を挟持する構成を有している場合、第1の湾曲操作機構においては、第2の環状部材とは略上下反対の形状を有する第1の環状部材の下方部位に設けられた第1の板状部材移動部となる第1のカム溝を用いて、第1の板状部材よりも下方に位置する第2の板状部材を第1の板状部材に対して上方に移動させることにより第2の摩擦板を挟持する構成が周知である。

【0020】

尚、第1の摩擦板の第2の板状部材に対向する第2の面及び第2の摩擦板の第3の板状部材の対向する第3の面に、それぞれ当接する第2の板状部材及び第3の板状部材との摩擦力を増加させる摩擦部材が設けられている構成も周知である。

【0021】

ここで、組み付け工数を削減したり製造コストを削減したりする目的から、延在方向において、先ず第2の湾曲操作機構を組み付け、その後、第1の湾曲操作機構を組み付ける各湾曲操作機構を延在方向に重畳する製造工程が一般的に行われている。

【0022】

第2の湾曲操作機構の組み付け行程において、第2の回転軸に対して第2の湾曲操作ノブを組み付ける際、第2の湾曲操作ノブを下方に押し付けて組み付けるが、該組み付けの際、第2の湾曲操作ノブの内周面に弾性部材を介して当接する第2の摩擦板も下方に押し下げられる。

【0023】

また、第1の湾曲操作機構の組み付け行程において、第1の回転軸に対して第1の湾曲操作ノブを組み付ける際、第1の湾曲操作ノブも下方に押し付けて組み付けるが、該組み付けの際、第1の湾曲操作ノブの内周面に弾性部材を介して当接する第1の摩擦板も下方に押し下げられる。

10

20

30

40

50

## 【 0 0 2 4 】

この際、上述したように第 2 の摩擦板は、第 4 の板状部材よりも上方に位置する第 3 の板状部材に対向する第 3 の面に摩擦部材が設けられているため、第 2 の摩擦板が下方に押し下げられてしまっても摩擦部材は第 3 の板状部材から下方に離間することから、第 4 の板状部材に当接することはない。

## 【 0 0 2 5 】

しかしながら、第 1 の摩擦板は、第 1 の板状部材よりも下方に位置する第 2 の板状部材に対向する第 2 の面に摩擦部材が設けられているため、第 1 の摩擦板が下方に押し下げられてしまうと摩擦部材が第 2 の板状部材に当接してしまう。

## 【 0 0 2 6 】

その結果、第 2 の板状部材に対する摩擦部材の当接により摺動抵抗が発生し、第 1 の板状部材と第 2 の板状部材とにより第 1 の摩擦板を挟持していない状態においても、第 1 の湾曲操作ノブが回動し難くなってしまふ、即ち回動操作のための力量が多く必要になってしまふといった問題があった。

## 【 0 0 2 7 】

尚、以上の問題は、第 1 の操作部材を、延在方向における第 1 の湾曲操作ノブと第 2 の湾曲ノブとの間の位置において、左右用ロックレバーとして設け、第 1 の湾曲操作機構と第 2 の湾曲操作機構とを同一の構成にすれば生じることはない。

## 【 0 0 2 8 】

即ち、第 1 の湾曲操作機構においても、第 1 の摩擦板の第 1 の板状部材に対向する第 1 の面に摩擦部材を設けるとともに、左右用ロックレバーを一方向に回転させ、第 1 の環状部材の第 1 のカム溝により第 1 の板状部材を第 2 の板状部材に対して下方に移動させることによって、第 1 の摩擦板を第 1 の板状部材と第 2 の板状部材とによって挟む第 2 の湾曲操作機構と同一の構成にすれば上述の問題は生じることはない。

## 【 0 0 2 9 】

しかしながら、このような構成では、第 1 の操作部材の配置位置が従来と変化してしまうため、作業中、内視鏡画像を見ながら操作部を目視せずに各種操作を行う操作者にとって非常に違和感を覚えてしまふ。

## 【 0 0 3 0 】

即ち、従来と同じ各操作部材及び各湾曲操作ノブの配置位置においても、組み付け後、第 1 の湾曲操作ノブが回動し難くなってしまふことを防ぐ構成が望まれていた。

## 【 0 0 3 1 】

また、第 1 の湾曲操作ノブの内周面を高精度に加工することにより第 1 の湾曲操作ノブの組み付けの際、第 1 の摩擦板の下方への移動を防ぐことや、第 1 の湾曲操作ノブの組み付け方向を変更することや摩擦部材の第 2 の面と第 2 の板状部材との間隙を広くすることにより、第 2 の板状部材への摩擦部材の当接を防ぐ構成も考えられる。

## 【 0 0 3 2 】

しかしながら、これらの構成では、組み付け作業が繁雑となったり、第 1 の湾曲操作機構が延在方向に大型化してしまったり、製造コストが増大してしまふといった問題もあった。

## 【 0 0 3 3 】

本発明は、上記事情及び問題点に鑑みなされたものであり、延在方向において第 2 の湾曲操作ノブに重畳された第 1 の湾曲操作ノブの回動操作の力量を一定とすることを低コストかつ簡単な構成にて実現できる内視鏡の湾曲操作装置、該湾曲操作装置を具備する内視鏡を提供することを目的とする。

## 【課題を解決するための手段】

## 【 0 0 3 4 】

本発明の一態様による内視鏡の湾曲操作装置は、内視鏡の操作部に設けられた、前記内視鏡の挿入部の湾曲部を湾曲させる内視鏡の湾曲操作装置であって、前記湾曲部を第 1 の方向に湾曲させる第 1 の湾曲操作機構は、第 1 の回動軸と、前記第 1 の回動軸とともに回

10

20

30

40

50

動することにより前記湾曲部を前記第1の方向に湾曲させる第1の湾曲操作ノブと、第1の面と第2の面とを有するとともに弾性部材を介して前記第1の湾曲操作ノブの内周面に当接し、前記第1の湾曲操作ノブとともに回動自在な第1の摩擦板と、前記第1の摩擦板の前記第1の面に対して対向して位置する、前記第1の回動軸の延在方向に沿って貫通する第1のスリットが形成された第1の板状部材と、前記第1の摩擦板の前記第2の面に対向して位置する、前記延在方向に沿って貫通する第2のスリットが形成された第2の板状部材と、前記第1の板状部材を、前記第1の板状部材及び前記第2の板状部材が第1の間隔で離間する第1の位置と、前記第1の間隔よりも短い第2の間隔において前記第1の板状部材と前記第2の板状部材とで前記第1の摩擦板とを挟む第2の位置へと前記延在方向に沿って移動させる第1の板状部材移動部と、前記第1の板状部材移動部が設けられた、前記第1のスリット及び前記第2のスリットを前記延在方向に沿って貫通するとともに前記第1のスリット及び前記第2のスリット内を前記回動軸の回動方向に移動自在な第1の突出部を有する、前記第1の回動軸の回動とは別に前記回動方向に回動自在な第1の環状部材と、前記第1の環状部材を一方向に回転させることにより前記第1の板状部材移動部も前記一方向に回転させ、前記第1の板状部材を、前記第1の位置から前記第2の位置へと移動させることにより、前記第1の湾曲操作ノブの回動に摩擦力を付与する第1の操作部材と、を具備し、前記第1の操作部材は、前記操作部の外装筐体から前記第1の湾曲操作ノブよりも前記延在方向における遠位側に位置しており、前記第1の板状部材は、前記第2の板状部材よりも前記延在方向における前記第1の操作部材側に設けられており、前記湾曲部を前記第1の方向とは異なる第2の方向に湾曲させる第2の湾曲操作機構は、前記第1の回動軸と同軸上に設けられた第2の回動軸と、前記第2の回動軸とともに回動することにより前記湾曲部を前記第2の方向に湾曲させる第2の湾曲操作ノブと、第3の面と第4の面とを有するとともに弾性部材を介して前記第2の湾曲操作ノブの内周面に当接し、前記第2の湾曲操作ノブとともに回動自在な第2の摩擦板と、前記第2の摩擦板の前記第3の面に対して対向して位置する、前記延在方向に沿って貫通する第3のスリットが形成された第3の板状部材と、前記第2の摩擦板の前記第4の面に対向して位置する、前記延在方向に沿って貫通する第4のスリットが形成された第4の板状部材と、前記第3の板状部材を、前記第3の板状部材及び前記第4の板状部材が第3の間隔で離間する第3の位置と、前記第3の間隔よりも短い第4の間隔において前記第3の板状部材と前記第4の板状部材とで前記第2の摩擦板とを挟む第4の位置へと前記延在方向に沿って移動させる第2の板状部材移動部と、前記第2の板状部材移動部が設けられた、前記第3のスリット及び前記第4のスリットを前記延在方向に沿って貫通するとともに前記第3のスリット及び前記第4のスリット内を前記回動方向に移動自在な第2の突出部を有する、前記第2の回動軸の回動とは別に前記回動方向に回動自在な第2の環状部材と、前記第2の環状部材を前記第1の環状部材と同じ前記一方向に回転させることにより前記第2の板状部材移動部も前記第1の板状部材移動部と同じ前記一方向に回転させ、前記第3の板状部材を、前記第3の位置から前記第4の位置へと移動させることにより、前記第2の湾曲操作ノブの回動に摩擦力を付与する第2の操作部材と、を具備し、前記第2の操作部材は、前記延在方向における前記外装筐体と、前記第2の湾曲操作ノブとの間に位置しており、前記第3の板状部材は、前記外装筐体から前記第4の板状部材よりも遠位側に設けられており、前記第1の摩擦板の前記第1の面及び第2の摩擦板の前記第3の面に、前記第2の位置及び前記第4の位置において、前記第1の面への前記第1の板状部材の摩擦力及び前記第3の面への前記第3の板状部材の摩擦力をそれぞれ増加させる摩擦部材がそれぞれ設けられている。

【0035】

また、本発明の一態様における湾曲操作装置を具備する内視鏡は、請求項1に記載の前記内視鏡の湾曲操作装置を具備する。

【発明の効果】

【0036】

本発明によれば、延在方向において第2の湾曲操作ノブに重畳された第1の湾曲操作ノ

10

20

30

40

50

ブの回動操作の力量を一定とすることを低コストかつ簡単な構成にて実現できる内視鏡の湾曲操作装置、該湾曲操作装置を具備する内視鏡を提供することができる。

【図面の簡単な説明】

【0037】

【図1】本実施の形態の湾曲操作装置を操作部に具備する内視鏡の外観を示す図

【図2】図1の内視鏡の操作部に設けられた湾曲操作装置の構成を示す部分断面図

【図3】図2中の湾曲操作装置の第2の湾曲操作機構の構成を示す分解斜視図

【図4】図3のカム部材を拡大して示す斜視図

【図5】図4のカム部材の突出部に設けられたカム溝内に、第3の板状部材、第4の板状部材の一部が第3の間隔を有して嵌入するよう組み立てられた状態を概略的に示す図

10

【図6】図5の第3の板状部材が、カム部材の回転に伴いカム溝により第4の間隔まで移動した状態を概略的に示す図

【図7】図2中の湾曲操作装置の第1の湾曲操作機構の構成を示す分解斜視図

【図8】図7のカム部材を拡大して示す斜視図

【図9】図7のカム部材の突出部に設けられたカム溝内に、第1の板状部材、第2の板状部材の一部が第1の間隔を有して嵌入するよう組み立てられた状態を概略的に示す図

【図10】図9の第1の板状部材が、カム部材の回転に伴いカム溝により第2の間隔まで移動した状態を概略的に示す図

【発明を実施するための形態】

【0038】

20

以下、図面を参照して本発明の実施の形態を説明する。

図1は、本実施の形態の湾曲操作装置を操作部に具備する内視鏡の外観を示す図である。

図1に示すように、内視鏡1は、被検体内に挿入される挿入部2と、該挿入部2の挿入方向Sの基端側に連設された操作部3と、該操作部3から延出されたユニバーサルコード8と、該ユニバーサルコード8の延出端に設けられたコネクタ9とを具備して主要部が構成されている。尚、コネクタ9を介して、内視鏡1は、制御装置や照明装置等の外部装置と電氣的に接続される。

【0039】

操作部3に、挿入部2の後述する湾曲部2wを第1の方向とは異なる第2の方向である上下方向に湾曲させる第2の湾曲操作ノブである上下用湾曲操作ノブ4と、湾曲部2wを第1の方向である左右方向に湾曲させる第1の湾曲操作ノブである左右用湾曲操作ノブ6とが設けられている。

30

【0040】

さらに、操作部3に、上下用湾曲操作ノブ4の回動位置を固定する第2の操作部材である固定レバー5と、左右用湾曲操作ノブ6の回動位置を固定する第1の操作部材である固定ノブ7とが設けられている。

【0041】

尚、上下用湾曲操作ノブ4と、固定レバー5と、左右用湾曲操作ノブ6と、固定ノブ7とは、操作部3内に設けられた他の部材とともに、本実施の形態における後述する湾曲操作装置100(図2参照)を構成している。

40

【0042】

挿入部2は、先端部2sと湾曲部2wと可撓管部2kとにより構成されており、挿入方向Sに沿って細長に形成されている。

【0043】

先端部2s内には、被検体内を観察する図示しない撮像ユニットや、被検体内を照明する照明ユニット等が設けられている。

【0044】

また、湾曲部2wは、上下用湾曲操作ノブ4や左右用湾曲操作ノブ6の回動操作により、湾曲操作装置100を介して、例えば上下左右の4方向に湾曲されることにより、先端

50

部 2 s に設けられた撮像ユニットの観察方向を可変したり、被検体内における先端部 2 s の挿入性を向上させたりするものである。さらに、湾曲部 2 w の挿入方向 S の基端側には、可撓管部 2 k が連設されている。

【 0 0 4 5 】

次に、操作部 3 に設けられた内視鏡の湾曲操作装置 1 0 0 の内、湾曲部 2 w を上下方向に湾曲させる第 2 の湾曲操作機構 1 0 2 の構成について、図 2 ~ 図 6 を用いて説明する。

【 0 0 4 6 】

図 2 は、図 1 の内視鏡の操作部に設けられた湾曲操作装置の構成を示す部分断面図、図 3 は、図 2 中の湾曲操作装置の第 2 の湾曲操作機構の構成を示す分解斜視図である。

【 0 0 4 7 】

また、図 4 は、図 3 のカム部材を拡大して示す斜視図、図 5 は、図 4 のカム部材の突出部に設けられたカム溝内に、第 3 の板状部材、第 4 の板状部材の一部が第 3 の間隔を有して嵌入するよう組み立てられた状態を概略的に示す図、図 6 は、図 5 の第 3 の板状部材が、カム部材の回転に伴いカム溝により第 4 の間隔まで移動した状態を概略的に示す図である。

【 0 0 4 8 】

図 2 に示すように、湾曲操作装置 1 0 0 は、湾曲部 2 w を左右方向に湾曲させる第 1 の湾曲操作機構 1 0 1 と、湾曲部 2 w を上下方向に湾曲させる第 2 の湾曲操作機構 1 0 2 とを具備して主要部が構成されている。

【 0 0 4 9 】

図 2 に示すように、第 2 の湾曲操作機構 1 0 2 において、上下用湾曲操作ノブ 4 は、操作部 3 の内部から挿入方向 S に略直交する方向となる延在方向 A に沿って延出されて設けられた円筒状の第 2 の回転軸 1 8 における上方の頂部 1 8 c (図 3 参照) に係止されており、第 2 の回転軸 1 8 とともに、回転方向 R における他方向 R 1 または一方向 R 2 (いずれも図 3 参照) に回転自在となっている。

【 0 0 5 0 】

尚、頂部 1 8 c への上下用湾曲操作ノブ 4 の係止構造は周知であるため、その説明は省略する。勿論、頂部 1 8 c へ上下用湾曲操作ノブ 4 は固定されていても構わない。

【 0 0 5 1 】

第 2 の回転軸 1 8 の操作部 3 の内部に位置する下方の下端は、操作部 3 の内部に設けられたスプロケット 1 9 に嵌合している。尚、スプロケット 1 9 には、湾曲部 2 w を上下方向に湾曲させる図示しないチェーンが巻回されている。

【 0 0 5 2 】

このことにより、上下用湾曲操作ノブ 4 が他方向 R 1 または一方向 R 2 に回転操作されると、上下用湾曲操作ノブ 4 に係止された第 2 の回転軸 1 8 も上下用湾曲操作ノブ 4 と同方向に回転するとともに、スプロケット 1 9 も同方向に回転することから、チェーンのいずれか側が牽引されることにより、湾曲部 2 w は、上下いずれかの方向に湾曲する。

【 0 0 5 3 】

尚、スプロケット 1 9 とチェーンの組み合わせに限定されずに、第 2 の回転軸 1 8 の下端がプーリに嵌合され、プーリに巻回された上下湾曲用のワイヤを、プーリの回転に伴い牽引する構成であっても構わない。

【 0 0 5 4 】

第 2 の回転軸 1 8 の径方向 K の外周に、操作部 3 の内部から延在方向 A に沿って延出する筒状の第 2 の固定軸 1 0 が、上方の端部となる上端側が上下用湾曲操作ノブ 4 の内部の空間 4 i に位置するよう設けられている。尚、第 2 の固定軸 1 0 は、延在方向 A に直交する挿入方向 S の断面形状が多角形状、例えば矩形状に延在方向 A に沿って形成されている。

【 0 0 5 5 】

尚、第 2 の固定軸 1 0 は、操作部 3 の外装筐体 3 g に対して Oリング 2 9 等を介して水密的に固定されているとともに、第 2 の回転軸 1 8 に対して径方向 K に所定の間隔を有し

10

20

30

40

50

て同軸上に位置していることにより第2の回転軸18に対して非回転となっている。

【0056】

また、第2の固定軸10の外周には、上下用湾曲操作ノブ4の内部の空間4iに位置する後述する環状部5bを有する、例えば樹脂から形成されるとともに、延在方向Aにおいて、上下用湾曲操作ノブ4と外装筐体3gとの間に位置する固定レバー5が、リング21等を介して回転方向Rに回転自在に当接されている。

【0057】

具体的には、図2、図3に示すように、把持部5rと環状部5bから構成された固定レバー5の環状部5bの内周面が、第2の固定軸10の外周に、リング21等を介して回転方向Rに回転自在となるよう水密的に当接されている。

10

【0058】

図2に示すように、固定レバー5の環状部5bの外周には、上下用湾曲操作ノブ4の内部の空間4iに位置する支持板23の内周面が、リング22等を介して水密的に当接されている。尚、支持板23の外周面は、リング24等を介して、上下用湾曲操作ノブ4の内周面4nに水密的に当接されている。

【0059】

さらに、第2の固定軸10の外周において、固定レバー5の環状部5bよりも上方に、上下用湾曲操作ノブ4の内部の空間4iに位置する、例えば金属から形成された第2の環状部材である第2のカム部材15が、固定レバー5と延在方向Aにおいて同軸上に位置している。

20

【0060】

第2のカム部材15は、図4に示すように、環状の底部15bと、該底部15bからそれぞれ対向するよう延在方向Aにおいて上方側に逆L字状に突出した2つの第2の突出部15tとを具備して主要部が構成されている。

【0061】

また、第2のカム部材15は、底部15bから径方向Kにおける内周方向に突出した複数の凸部15pが、図3に示すように固定レバー5の環状部5bの第2のカム部材15側の面に形成された複数の凹部5mにそれぞれ嵌合することにより固定レバー5に固定されている。

【0062】

即ち、第2のカム部材15は、凹部5mへの凸部15pの嵌合により、固定レバー5とともに回転方向Rの他方向R1または一方向R2に回転自在となっている。言い換えれば、固定レバー5は、第2のカム部材15の回転操作を行うものである。よって、第2のカム部材15は、第2の回転軸18の回転とは別に回転自在となっている。

30

【0063】

第2のカム部材15の第2の突出部15tは、図4に示すように、底部15bから延在方向Aにおいて上方に突出した起立部位15t1と、該起立部位15t1の突出端から一方向R2に回転方向Rに沿って円弧状に延出された横行部位15t2と、起立部位15t1の他方向R1側に位置する段部15t3と、底部15bにおいて横行部位15t2に対して延在方向Aに対向して位置する肉厚部15t4とを具備して主要部が構成されている。

40

【0064】

また、図4～図6に示すように、第2の突出部15tにおいて、横行部位15t2に、回転方向Rに沿って、第2の板状部材移動部であるカム溝15cが形成されている。

【0065】

カム溝15cは、図5に示すように、他方向R1へ向かうに従い、延在方向Aの溝間隔が、m4から該m4よりも小さいm3 ( $m3 < m4$ ) になっていくよう、傾斜面または円弧状の面を有して形成されている。

【0066】

さらに、図4に示すように、第2の突出部15tの横行部位15t2の一方向R2側の

50

延出端は、クランク状に曲げられていることにより係止部 15 t v が形成されている。

【0067】

図2に戻って、第2の固定軸10の外周において、第2のカム部材15の底部15 bより上方側に、延在方向Aにおいて第2のカム部材15と同軸上に位置するとともに上下用湾曲操作ノブ4の内部の空間4 iに位置する、例えば金属、具体的には硬質なステンレスから形成された第3の板状部材11と第4の板状部材12とがそれぞれ平行となるよう嵌合されている。尚、第3の板状部材11と第4の板状部材12とは同一の形状及び大きさに形成されていても構わない。

【0068】

具体的には、図3に示すように、第3の板状部材11、第4の板状部材12には、第2の固定軸10の外形状に略等しい外形を有する、上方側から平面視した形状が多角形状、例えば矩形状の延在方向Aに貫通する貫通孔11 k、12 kが形成されており、該貫通孔11 k、12 kに挿通された第2の固定軸10に対して第3の板状部材11、第4の板状部材12は嵌合されている。

10

【0069】

尚、第3の板状部材11の貫通孔11 kの位置は、第4の板状部材12の貫通孔12 kの位置と同じ位置に形成されている。即ち、第3の板状部材11と第4の板状部材12とを重ね合わせた際、各貫通孔11 k、12 kは重畳する。

【0070】

よって、第3の板状部材11、第4の板状部材12は、第2の固定軸10に嵌合されているため、第2の固定軸10とともに、第2の回転軸18に対して非回転な構成となっている。

20

【0071】

第3の板状部材11と第4の板状部材12との延在方向Aの間には、第3の板状部材11、第4の板状部材12と延在方向Aにおいて同軸上に位置するとともに上下用湾曲操作ノブ4の内部の空間4 iに位置する第2の摩擦板である第2の固定ディスク14が設けられている。

【0072】

第2の固定ディスク14は、外周面に設けられた弾性部材であるリング25が、上下用湾曲操作ノブ4の内周面4 nに対してあらかじめ適正な湾曲保持力が出るように形状や押し当て量が設定されて内周面4 nに当接しているとともに、後述する第4の位置(図6参照)において、第3の板状部材11、第4の板状部材12に延在方向Aにおいて挟まれるフランジ部14 fを有している。

30

【0073】

尚、第3の板状部材11は、フランジ部14 fの上方の面となる第3の面14 f 1に対向して位置しており、第4の板状部材12は、フランジ部14 fの下方の面となる第4の面14 f 2に対向して位置している。即ち、第3の板状部材11は、第4の板状部材12よりも上方に位置している。

【0074】

また、図2に示すように、第3の面14 f 1には、後述する第4の位置(図6参照)において、第3の面14 f 1への第3の板状部材11の摩擦力を増加させる摩擦部材28が設けられている。

40

【0075】

尚、第4の面14 f 2に摩擦部材が設けられていないのは、第4の面14 f 2に摩擦部材が設けられていると、上下用湾曲操作ノブ4を上方から下方に押し下げて組み付ける際、第2の固定ディスク14が押し下げられてしまうと、第4の面14 f 2に設けられた摩擦部材が第4の板状部材12に当接してしまい、摩擦部材と第4の板状部材12との摺動抵抗の発生により、上下用湾曲操作ノブ4が回転し難くなってしまうことを防ぐため、延在方向Aにおける第2の湾曲操作機構102の大型化を防ぐためである。

【0076】

50

よって、第4の面14f2には摩擦部材が設けられないことと、第4の面14f2と第4の板状部材12との接触抵抗は無視できるくらい小さいことから、第4の面14f2は、第4の板状部材12に当接していても構わない。

【0077】

また、リング25は、不連続に内周面4nに当接していても構わない。また、第2の固定ディスク14は、後述する第3の位置(図5参照)においては、上下用湾曲操作ノブ4とともに回転する。

【0078】

また、図3に示すように、第3の板状部材11、第4の板状部材12には、例えば上方から平面視した状態における所定の重畳位置に、延在方向Aに貫通するよう回転方向Rに部分円弧状を有する第3のスリット11s、第4のスリット12sがそれぞれ板状部材11、12に対して2つずつ、第2の回転軸18の回転中心に対して対称となるよう、また、各貫通孔11k、12kを部分的に囲むように形成されている。

【0079】

尚、第3の板状部材11の第3のスリット11sの位置は、第4の板状部材12の第4のスリット12sの位置と同じ位置に形成されている。即ち、第3の板状部材11と第4の板状部材12とを重ね合わせた際、第3のスリット11s、第4のスリット12sは重畳する。また、第3のスリット11s、第4のスリット12sは、それぞれ形成位置が、貫通孔11k、12kを基準として位置精度良く形成されている。

【0080】

第3のスリット11s、第4のスリット12sには、第2のカム部材15の第2の突出部15tが、回転方向Rにおける他方向R1または一方向R2に第2の回転軸18とは別に移動自在となるよう延在方向Aに沿って貫通されている。即ち、第2のカム部材15の第2の突出部15tが、第3のスリット11s、第4のスリット12sに貫通された状態において、第3の板状部材11、第4の板状部材12の一部がカム溝15c内に嵌入されている。

【0081】

尚、第2の突出部15tは、段部15t3が第4のスリット12sの開口端部12skに当接する位置と、第3の板状部材11、第4の板状部材12の端部11sw、12sw(図5、図6参照)がカム溝15cの端部15ctに当接する位置とにおいて第3のスリット11s、第4のスリット12s内を回転方向Rに移動自在となっている。

【0082】

また、第3の板状部材11、第4の板状部材12は、段部15t3が開口端部12skに当接しているときは、図5に示すように、延在方向Aにおいて第3の間隔d3を有して離間している。尚、以下、第3の板状部材11、第4の板状部材12が延在方向Aにおいて第3の間隔d3離間する位置を第3の位置と称す。

【0083】

また、この第3の位置においては、横行部位15t2の一方向R2の先端側が、第3の板状部材11の上方に当接していることから、各スリット11s、12sから第2の突出部15tが下方に抜けてしまうことが無い。

【0084】

さらに、図5に示す第3の位置において、段部15t3が開口端部12skに当接しているときは、第2の突出部15tは、第4のスリット12sに対して、他方向R1への回転が規制されている。

【0085】

ここで、上述したように、第2の突出部15tには、回転方向Rに、カム溝15cが形成されていると示した。

【0086】

よって、第3の位置から、固定レバー5が一方向R2に回転され、第2のカム部材15が一方向R2に回転されると、カム溝15cも一方向R2に回転することから、第3のス

10

20

30

40

50

リット 1 1 s、第 4 のスリット 1 2 s 内を、第 3 の板状部材 1 1、第 4 の板状部材 1 2 の各スリット 1 1 s、1 2 s の端部 1 1 s w、1 2 s w がカム溝 1 5 c の回動方向 R の端部 1 5 c t に当接するまで、第 2 の突出部 1 5 t が一方向 R 2 に移動することにより、第 3 の板状部材 1 1 は、第 4 の板状部材 1 2 に対して、横行部位 1 5 t 2 のカム溝 1 5 c に形成された傾斜面または円弧状の面によってガイドされて回転力が延在方向 A への力と変換されることにより、図 6 に示すように、延在方向 A において、第 3 の間隔 d 3 よりも短い第 4 の間隔 d 4 ( $d 4 < d 3$ ) を有して離間する第 4 の位置へと下方に移動する。

【 0 0 8 7 】

即ち、カム溝 1 5 c は、第 2 のカム部材 1 5 の一方向 R 2 への回転に伴って、第 3 の板状部材 1 1 を、第 3 の位置から第 4 の位置へと下方に移動させる形状を有しており、第 2 のカム部材 1 5 の一方向 R 2 への回転に伴って、回転力を延在方向 A への力に変換して第 3 の板状部材 1 1 を、第 3 の位置から第 4 の位置へと下方に移動させる機能を有している。

10

【 0 0 8 8 】

また、この図 6 に示す第 4 の位置においては、第 2 の固定ディスク 1 4 のフランジ部 1 4 f の第 3 の面 1 4 f 1、第 4 の面 1 4 f 2 は、延在方向 A において第 3 の板状部材 1 1、第 4 の板状部材 1 2 によって挟まれることにより、上下用湾曲操作ノブ 4 とともに回動する第 2 の固定ディスク 1 4 の回動が固定され、リング 2 5 は、上下用湾曲操作ノブ 4 の内周面 4 n に対して摩擦力を以て当接する、即ち摩擦力を付与する。

【 0 0 8 9 】

20

この摩擦力により、上下用湾曲操作ノブ 4 の回動位置は固定される。尚、このとき、フランジ部 1 4 f を第 3 の板状部材 1 1、第 4 の板状部材 1 2 によって挟む力は、上下用湾曲操作ノブ 4 とリング 2 5 との摩擦力よりも大きくなる。

【 0 0 9 0 】

また、図 2、図 3 に示すように、各スリット 1 1 s、1 2 s において、各第 2 の突出部 1 5 t よりも径方向 K の内側に、延在方向 A において第 3 の板状部材 1 1、第 4 の板状部材 1 2 と同軸上に位置する環状の第 2 のカムストッパ 5 0 の対向する 2 つの貫通部位 5 0 t が延在方向 A に沿って貫通されている。尚、第 2 のカムストッパ 5 0 は、金属、例えば弾性を有するステンレスから形成されている。

【 0 0 9 1 】

30

各貫通部位 5 0 t は、上述したように、各スリット 1 1 s、1 2 s に対し、各第 2 の突出部 1 5 t よりも径方向 K の内側において延在方向 A に貫通する部位であり、回動方向 R において、各スリット 1 1 s、1 2 s と同じ円弧の長さに形成されている。

【 0 0 9 2 】

尚、各貫通部位 5 0 t が各スリット 1 1 s、1 2 s と回動方向 R において同じ円弧の長さに形成されていることと、第 3 の板状部材 1 1、第 4 の板状部材 1 2 に対する各スリット 1 1 s、1 2 s の形成位置が貫通孔 1 1 k、1 2 k を基準として位置精度良く形成されていることにより、第 3 の板状部材 1 1 に対して第 4 の板状部材 1 2 は、回動方向 R において位置精度良く位置合わせされた状態において、第 2 の固定軸 1 0 の外周に嵌合されている。

40

【 0 0 9 3 】

即ち、第 3 の板状部材 1 1 と第 4 の板状部材 1 2 とを重ね合わせた際、各貫通孔 1 1 k、1 2 k は位置精度良く重畳するとともに、各スリット 1 1 s、1 2 s も位置精度良く重畳する。

【 0 0 9 4 】

尚、第 3 の板状部材 1 1 は、第 3 のスリット 1 1 s に貫通部位 5 0 t が貫通された際、周知の構成により、第 2 のカムストッパ 5 0 の下方に抜けてしまうことなく第 2 のカムストッパ 5 0 に固定されている。

【 0 0 9 5 】

また、第 2 のカムストッパ 5 0 は、第 3 の板状部材 1 1 が固定されていることにより、

50

上述したように第2のカム部材15の回転方向Rへの回転に伴い、図5に示す第3の位置と図6に示す第4の位置とに移動自在な第3の板状部材11と一体的に、延在方向Aにおいて移動自在となっている。

【0096】

また、図3に示すように、第2のカムストップ50の外周面において、貫通部位50t以外の領域であって、かつ第2の回転軸18の回転中心に対して対称となる位置に、径方向Kの外側に突出する山部52がそれぞれ形成されている。

【0097】

山部52は、第2のカム部材15の回転に抵抗力を付与することにより、第3の位置及び第4の位置における第2のカム部材15の回転方向Rへの不意の移動を防ぐものである。

10

【0098】

具体的には、一方、第2のカム部材15の第2の突出部15tにおいて、横行部位15t2の係止部15tvが山部52の回転方向Rにおける他方向R1側の傾斜面に当接している際は、第3の板状部材11が図5に示す第3の位置に移動している場合であり、第2のカム部材15が一方方向R2側に不意に回転してしまうことが、傾斜面に係止部15tvが引っ掛かることにより防止されている。

【0099】

他方、第2のカム部材15の第2の突出部15tにおいて、横行部位15t2の係止部15tvが山部52の回転方向Rにおける一方方向R2側の傾斜面に当接している際は、第3の板状部材11が図6に示す第4の位置に移動している場合であり、第2のカム部材15が他方向R1側に不意に回転してしまうことが、傾斜面に係止部15tvが引っ掛かることにより防止されている。

20

【0100】

尚、係止部15tvが回転方向Rへの移動に伴い、山部52を乗り越えることによって、クリック感が生じることにより、操作者は、第2のカム部材15が嵌合された固定レバ5を介して、第3の板状部材11が第3の位置から第4の位置へと移動したこと、または第4の位置から第3の位置へと移動したことを容易に認識することができるようになっている。即ち、山部52は、操作者に、クリック感により、第3の板状部材11の移動完了を告知する。

30

【0101】

次に、操作部3に設けられた内視鏡の湾曲操作装置100の内、湾曲部2wを左右方向に湾曲させる第1の湾曲操作機構101の構成について、図2、図7～図10を用いて説明する。

【0102】

図7は、図2中の湾曲操作装置の第1の湾曲操作機構の構成を示す分解斜視図、図8は、図7のカム部材を拡大して示す斜視図、図9は、図7のカム部材の突出部に設けられたカム溝内に、第1の板状部材、第2の板状部材の一部が第1の間隔を有して嵌入するよう組み立てられた状態を概略的に示す図、図10は、図9の第1の板状部材が、カム部材の回転に伴いカム溝により第2の間隔まで移動した状態を概略的に示す図である。

40

【0103】

図2に示すように、第1の湾曲操作機構101は、延在方向Aに沿って第2の湾曲操作機構102と重畳して位置しているとともに、第2の湾曲操作機構102よりも上方に位置している。

【0104】

また、第1の湾曲操作機構101において、左右用湾曲操作ノブ6は、操作部3の内部から延在方向Aに沿って延出されて設けられるとともに第1の回転軸18よりも径方向Kの内側において同軸上に設けられた円筒状の第1の回転軸38における上方の頂部38c(図7参照)の外周に対して、支持棒43を介して係止されており、第1の回転軸38とともに、回転方向Rにおける他方向R1または一方方向R2に回転自在となっている。

50

## 【 0 1 0 5 】

また、支持枠 4 3 は、上下用湾曲操作ノブ 4 と左右用湾曲操作ノブ 6 とを延在方向 A において設定間隔離間させた状態で、水密的に延在方向 A に沿って左右用湾曲操作ノブ 6 と上下用湾曲操作ノブ 4 とを連結するものであり、下方の小径部 4 3 t が上下用湾曲操作ノブ 4 の中央に形成された内部の空間 4 i に連通する開口にリング 4 2 を介して水密的に嵌合され、上方の大径部 4 3 b の外周面が左右用湾曲操作ノブ 6 の内周面 6 n にリング 4 4 を介して水密的に当接されている。また、支持枠 4 3 は、左右用湾曲操作ノブ 6 及び第 1 の回転軸 3 8 とともに回転する部材である。

## 【 0 1 0 6 】

尚、図 2 に示すように、左右用湾曲操作ノブ 6 の内周面 6 n は、上下用湾曲操作ノブ 4 の内周面 4 n と同一の内径 K 1 に形成されている。

10

## 【 0 1 0 7 】

また、左右用湾曲操作ノブ 6 は、上方側の中央に形成された空間 6 i に連通する開口の内周面がリング 4 7 を介して、固定ノブ 7 と左右用湾曲操作ノブ 6 とを延在方向 A において設定間隔離間させた状態で延在方向 A に沿って左右用湾曲操作ノブ 6 と固定ノブ 7 とを連結する固定ノブ 7 の小径部 7 t の外周面に水密的に当接している。尚、小径部 7 t は、左右用湾曲操作ノブ 6 の開口に嵌合されている。また、小径部 7 t を有する固定ノブ 7 は、左右用湾曲操作ノブ 6 の回転とは別に回転する。

## 【 0 1 0 8 】

尚、頂部 3 8 c への支持枠 4 3 を介した左右用湾曲操作ノブ 6 の係止構造は周知であるため、その説明は省略する。

20

## 【 0 1 0 9 】

第 1 の回転軸 3 8 の操作部 3 の内部に位置する下方の下端は、操作部 3 の内部に設けられたスプロケット 3 9 に嵌合している。尚、スプロケット 3 9 には、湾曲部 2 w を左右方向に湾曲させる図示しないチェーンが巻回されている。

## 【 0 1 1 0 】

このことにより、左右用湾曲操作ノブ 6 が他方向 R 1 または一方向 R 2 に回転操作されると、左右用湾曲操作ノブ 6 に係止された第 1 の回転軸 3 8 も左右用湾曲操作ノブ 6 と同方向に回転するとともに、スプロケット 3 9 も同方向に回転することから、チェーンのいずれか側が牽引されることにより、湾曲部 2 w は、左右いずれかの方向に湾曲する。

30

## 【 0 1 1 1 】

尚、スプロケット 3 9 とチェーンの組み合わせに限定されずに、第 1 の回転軸 3 8 の下端がプーリに嵌合され、プーリに巻回された左右湾曲用のワイヤを、プーリの回転に伴い牽引する構成であっても構わない。

## 【 0 1 1 2 】

左右用湾曲操作ノブ 6 の内部の空間 6 i において、第 1 の回転軸 3 8 の上方に、筒状の第 1 の固定軸 3 0 が、操作部 3 の内部から延出された軸 2 0 0 の外周に対して第 1 の回転軸 3 8 と同軸上に固定されている。尚、第 1 の固定軸 3 0 は、挿入方向 S の断面形状が多角形状、例えば矩形形状に延在方向 A に沿って形成されている。

## 【 0 1 1 3 】

尚、第 1 の固定軸 3 0 は、軸 2 0 0 の外周に対して固定されていることにより、第 1 の回転軸 3 8 に対して非回転となっている。また、第 1 の固定軸 3 0 は、左右用湾曲操作ノブ 6 の内周面 6 n と上下用湾曲操作ノブ 4 の内周面 4 n とが同一の内径 K 1 に形成されていることに加え、後述するように、第 1 の板状部材 3 1、第 2 の板状部材 3 2、第 1 の固定ディスク 3 4 が、第 3 の板状部材 1 1、第 4 の板状部材 1 2、第 2 の固定ディスク 1 4 と同じ形状、大きさに形成されていることにより、第 2 の固定軸 1 0 よりも径方向 K に肉厚に形成されている。

40

## 【 0 1 1 4 】

また、第 1 の固定軸 3 0 の上端には、左右用湾曲操作ノブ 6 の内部の空間 6 i に位置する上述した小径部 7 t を有する、例えば樹脂から形成されるとともに、延在方向 A におい

50

て、左右用湾曲操作ノブ6よりも上方に位置する固定ノブ7の小径部7tが回転方向Rに回転自在に当接されている。

【0115】

さらに、第1の固定軸30の外周において、小径部7tよりも下方に、左右用湾曲操作ノブ6の内部の空間6iに位置する、例えば金属から形成された第1の環状部材である第1のカム部材35が、固定ノブ7と延在方向Aにおいて同軸上に位置している。

【0116】

第1のカム部材35は、第2のカム部材15に対して延在方向Aに上下反転されるとともに鏡像となる形状に形成されており、図8に示すように、円板状の上部35bと、該上部35bからそれぞれ対向するよう延在方向Aにおいて下方側にL字状に突出した2つの第1の突出部35tとを具備して主要部が構成されている。

10

【0117】

また、第1のカム部材35は、上部35bに複数形成された孔部35pに、図3に示すように固定ノブ7の小径部7tの下端面に複数形成された複数の凸部7mがそれぞれ嵌合することにより固定ノブ7に固定されている。

【0118】

即ち、第1のカム部材35は、孔部35pへの凸部7mの嵌合により、固定ノブ7とともに回転方向Rの他方向R1または一方向R2に回転自在となっている。言い換えれば、固定ノブ7は、第1のカム部材35の回転操作を行うものである。よって、第1のカム部材35は、第1の回転軸38の回転とは別に回転自在となっている。

20

【0119】

第1のカム部材35の第1の突出部35tは、図8に示すように、上部35bから延在方向Aにおいて下方に突出した起立部位35t1と、該起立部位35t1の突出端から一方向R2に回転方向Rに沿って円弧状に延出された横行部位35t2と、起立部位35t1の他方向R1側に位置する段部35t3と、上部35bにおいて横行部位35t2に対して延在方向Aに対向して位置する肉厚部35t4とを具備して主要部が構成されている。

【0120】

また、図8～図10に示すように、第1の突出部35tにおいて、肉厚部35t4に、回転方向Rに沿って、第1の板状部材移動部であるカム溝35cが形成されている。

30

【0121】

カム溝35cは、図9に示すように、他方向R1へ向かうに従い、延在方向Aの溝間隔が、m2から該m2よりも小さいm1 ( $m1 < m2$ ) になっていくよう、傾斜面または円弧状の面を有して形成されている。尚、m2の値は、上述したm4の値と等しく、m1の値は、上述したm3の値と等しくても構わない。

【0122】

さらに、図8に示すように、第1の突出部35tの横行部位35t2の一方向R2側の延出端は、クランク状に曲げられていることにより係止部35tvが形成されている。

【0123】

図2に戻って、第1の固定軸30の外周において、第1のカム部材35の上部35bよりも下方側に、延在方向Aにおいて第1のカム部材35と同軸上に位置するとともに左右用湾曲操作ノブ6の内部の空間6iに位置する、例えば金属、具体的には硬質なステンレスから形成された第1の板状部材31と第2の板状部材32とがそれぞれ平行となるよう嵌合されている。

40

【0124】

尚、第1の板状部材31と第2の板状部材32とは同一の大きさ、形状に形成されていても構わない。また、第1の板状部材31は、第3の板状部材11と同一の大きさ、形状に形成されていても構わない。さらに、第2の板状部材32は、第4の板状部材12と同一の大きさ、形状に形成されていても構わない。また、第1の板状部材31と第2の板状部材32と第3の板状部材11と第4の板状部材12とは同一の大きさ、形状に形成され

50

ていても構わない。

【0125】

具体的には、図7に示すように、第1の板状部材31、第2の板状部材32には、第2の固定軸30の外形形状に略等しい外形を有する、上方側から平面視した形状が多角形状、例えば矩形状の延在方向Aに貫通する貫通孔31k、32kが形成されており、該貫通孔31k、32kに挿通された第1の固定軸30に対して第1の板状部材31、第2の板状部材32は嵌合されている。

【0126】

尚、第1の板状部材31の貫通孔31kの位置は、第2の板状部材32の貫通孔32kの位置と同じ位置に形成されている。即ち、第1の板状部材31と第2の板状部材32とを重ね合わせた際、各貫通孔31k、32kは重畳する。

10

【0127】

よって、第1の板状部材31、第2の板状部材32は、第1の固定軸30に嵌合されているため、第1の固定軸30とともに、第1の回転軸38に対して非回転な構成となっている。

【0128】

第1の板状部材31と第2の板状部材32との延在方向Aの間には、第1の板状部材31、第3の板状部材32と延在方向Aにおいて同軸上に位置するとともに左右用湾曲操作ノブ6の内部の空間6iに位置する第1の摩擦板である第1の固定ディスク34が設けられている。尚、第1の固定ディスク34は、第2の固定ディスク14と同じ形状及び大きさに形成されていても構わない。

20

【0129】

第1の固定ディスク34は、外周面に設けられた弾性部材であるリング45が、左右用湾曲操作ノブ6の内周面6nに対してあらかじめ適正な湾曲保持力が出るように形状や押し当て量が設定されて内周面6nに当接しているとともに、後述する第2の位置(図10参照)において、第1の板状部材31、第2の板状部材32に延在方向Aにおいて挟まれるフランジ部34fを有している。

【0130】

尚、第1の板状部材31は、フランジ部34fの上方の面となる第1の面34f1に対向して位置しており、第2の板状部材32は、フランジ部34fの下方の面となる第2の面34f2に対向して位置している。即ち、第1の板状部材31は、第2の板状部材32よりも上方に位置している。

30

【0131】

また、図2に示すように、第1の面34f1には、後述する第2の位置(図10参照)において、第1の面34f1への第1の板状部材31の摩擦力を増加させる摩擦部材48が設けられている。

【0132】

尚、第2の面34f2に摩擦部材が設けられていないのは、第2の面34f2に摩擦部材が設けられていると、左右用湾曲操作ノブ6を上方から下方に押し下げて組み付ける際、第1の固定ディスク34が押し下げられてしまうと、第2の面34f2に設けられた摩擦部材が第2の板状部材32に当接してしまい、摩擦部材と第2の板状部材32との摺動抵抗の発生により、左右用湾曲操作ノブ6が回転し難くなってしまふことを防ぐため、延在方向Aにおける第1の湾曲操作機構101の大型化を防ぐためである。

40

【0133】

よって、第2の面34f2には摩擦部材が設けられないことと、第2の面34f2と第2の板状部材32との接触抵抗は無視できるくらい小さいことから、第2の面34f2は、第2の板状部材32に当接していても構わない。

【0134】

また、リング45は、不連続に内周面6nに当接していても構わない。また、第1の固定ディスク34は、後述する第1の位置(図9参照)においては、左右用湾曲操作ノブ

50

6とともに回転する。

【0135】

また、図7に示すように、第1の板状部材31、第2の板状部材32には、例えば上方から平面視した状態における所定の重畳位置に、延在方向Aに貫通するよう回転方向Rに部分円弧状を有する第1のスリット31s、第2のスリット32sがそれぞれ板状部材31、32に対して2つずつ、第1の回転軸38の回転中心に対して対称となるよう、また、各貫通孔31k、32kを部分的に囲むように形成されている。

【0136】

尚、第1の板状部材31の第1のスリット31sの位置は、第2の板状部材32の第2のスリット32sの位置と同じ位置に形成されている。即ち、第1の板状部材31と第2の板状部材32とを重ね合わせた際、第1のスリット31s、第2のスリット32sは重畳する。また、第1のスリット31s、第2のスリット32sは、それぞれ形成位置が、貫通孔31k、32kを基準として位置精度良く形成されている。

10

【0137】

第1のスリット31s、第2のスリット32sには、第1のカム部材35の第1の突出部35tが、回転方向Rにおける他方向R1または一方向R2に第1の回転軸38とは別に移動自在となるよう延在方向Aに沿って貫通されている。即ち、第1のカム部材35の第1の突出部35tが、第1のスリット31s、第2のスリット32sに貫通された状態において、第1の板状部材31、第2の板状部材32の一部がカム溝35c内に嵌入されている。

20

【0138】

尚、第1の突出部35tは、段部35t3が第2のスリット32sの開口端部32skに当接する位置と、第1の板状部材31、第2の板状部材32の端部31sw、32sw(図9参照)がカム溝35cの端部35ctに当接する位置とにおいて第1のスリット31s、第2のスリット32s内を回転方向Rに移動自在となっている。

【0139】

また、第1の板状部材31、第2の板状部材32は、段部35t3が開口端部31skに当接しているときは、図9に示すように、延在方向Aにおいて第1の間隔d1を有して離間している。尚、第1の間隔d1は、第3の間隔d3と同じであっても構わない、また、以下、第1の板状部材31、第2の板状部材32が延在方向Aにおいて第1の間隔d1離間する位置を第1の位置と称す。

30

【0140】

また、この第1の位置においては、横行部位35t2の一方向R2の先端側が、第2の板状部材32の下方に当接していることから、各スリット31s、32sから第1の突出部35tが上方に抜けてしまうことが無い。

【0141】

さらに、図9に示す第1の位置において、段部35t3が開口端部31skに当接しているときは、第1の突出部35tは、第1のスリット31sに対して、他方向R1への回転が規制されている。

【0142】

ここで、上述したように、第1の突出部35tには、回転方向Rにカム溝35cが形成されていると示した。

40

【0143】

よって、第1の位置から、固定ノブ7が固定レバー5と同じ一方向R2に回転され、第1のカム部材35が一方向R2に回転されると、カム溝35cも一方向R2に回転することから、第1のスリット31s、第2のスリット32s内を、第1の板状部材31、第2の板状部材32の各スリット31s、32sの端部31sw、32swがカム溝35cの回転方向Rの端部35ctに当接するまで、第1の突出部35tが一方向R2に移動することにより、第1の板状部材31は、第2の板状部材32に対して、肉厚部35t4のカム溝35cに形成された傾斜面または円弧状の面によってガイドされて回転力が延在方向

50

Aへの力と変換されることにより、図10に示すように、延在方向Aにおいて、第1の間隔 $d_1$ よりも短い第2の間隔 $d_2$  ( $d_2 < d_1$ )を有して離間する第2の位置へと下方に移動する。尚、第2の間隔 $d_2$ は、第4の間隔 $d_4$ と同じであっても構わない。

【0144】

即ち、カム溝35cは、第1のカム部材35の一方向 $R_2$ への回転に伴って、第1の板状部材31を、第1の位置から第2の位置へと下方に移動させる形状を有しており、第1のカム部材35の一方向 $R_2$ への回転に伴って、回転力を延在方向Aへの力に変換して第1の板状部材31を、第1の位置から第2の位置へと下方に移動させる機能を有している。

【0145】

また、この図10に示す第2の位置においては、第1の固定ディスク34のフランジ部34fの第1の面34f1、第2の面34f2は、延在方向Aにおいて第1の板状部材31、第2の板状部材32によって挟まれることにより、左右用湾曲操作ノブ6とともに回動する第1の固定ディスク34の回動が固定され、リング45は、左右用湾曲操作ノブ6の内周面6nに対して摩擦力を以て当接する、即ち摩擦力を付与する。

【0146】

この摩擦力により、左右用湾曲操作ノブ6の回動位置は固定される。尚、このとき、フランジ部34fを第1の板状部材31、第2の板状部材32によって挟む力は、左右用湾曲操作ノブ6とリング45との摩擦力よりも大きくなる。

【0147】

また、図2、図7に示すように、各スリット31s、32sにおいて、各第1の突出部35tよりも径方向Kの内側に、延在方向Aにおいて第1の板状部材31、第2の板状部材32と同軸上に位置する環状の第1のカムストップ60の対向する2つの貫通部位60tが延在方向Aに沿って貫通されている。尚、第1のカムストップ60は、金属、例えば弾性を有するステンレスから形成されている。また、第1のカムストップ60は、第2のカムストップ50に対して延在方向Aに上下反転されるとともに鏡像となる形状に形成されている。

【0148】

各貫通部位60tは、上述したように、各スリット31s、32sに対し、各第1の突出部35tよりも径方向Kの内側において延在方向Aに貫通する部位であり、回動方向Rにおいて、各スリット31s、32sと同じ円弧の長さに形成されている。

【0149】

尚、各貫通部位60tが各スリット31s、32sと回動方向Rにおいて同じ円弧の長さに形成されていることと、第1の板状部材31、第2の板状部材32に対する各スリット31s、32sの形成位置が貫通孔31k、32kを基準として位置精度良く形成されていることにより、第1の板状部材31に対して第2の板状部材32は、回動方向Rにおいて位置精度良く位置合わせされた状態において、第1の固定軸30の外周に嵌合されている。

【0150】

即ち、第1の板状部材31と第2の板状部材32とを重ね合わせた際、各貫通孔31k、32kは位置精度良く重畳するとともに、各スリット31s、32sも位置精度良く重畳する。

【0151】

尚、第1の板状部材31は、第1のスリット31sに貫通部位60tが貫通された際、周知の構成により、第1のカムストップ60の上方に抜けてしまうことなく第1のカムストップ60に固定されている。

【0152】

また、第1のカムストップ60は、第1の板状部材31が固定されていることにより、上述したように第1のカム部材35の回動方向Rへの回動に伴い、図9に示す第1の位置と図10に示す第2の位置とに移動自在な第1の板状部材31と一体的に、延在方向Aに

10

20

30

40

50

において移動自在となっている。

【0153】

また、図7に示すように、第1のカムストップ60の外周面において、貫通部位60t以外の領域であって、かつ第1の回転軸38の回転中心に対して対称となる位置に、径方向Kの外側に突出する山部62がそれぞれ形成されている。

【0154】

山部62は、第1のカム部材35の回転に抵抗力を付与することにより、第1の位置及び第2の位置における第1のカム部材35の回転方向Rへの不意の移動を防ぐものである。

【0155】

具体的には、一方、第1のカム部材35の第1の突出部35tにおいて、横行部位35t2の係止部35tvが山部62の回転方向Rにおける他方向R1側の傾斜面に当接している際は、第1の板状部材31が図9に示す第1の位置に移動している場合であり、第1のカム部材35が一方向R2側に不意に回転してしまうことが、傾斜面に係止部35tvが引っ掛かることにより防止されている。

10

【0156】

他方、第1のカム部材35の第1の突出部35tにおいて、横行部位35t2の係止部35tvが山部62の回転方向Rにおける一方向R2側の傾斜面に当接している際は、第1の板状部材31が図10に示す第2の位置に移動している場合であり、第1のカム部材35が他方向R1側に不意に回転してしまうことが、傾斜面に係止部35tvが引っ掛かることにより防止されている。

20

【0157】

尚、係止部35tvが回転方向Rへの移動に伴い、山部62を乗り越えることによって、クリック感が生じることにより、操作者は、第1のカム部材35が嵌合された固定ノブ7を介して、第1の板状部材31が第1の位置から第2の位置へと移動したことを容易に認識することができるようになっている。即ち、山部62は、操作者に、クリック感により、第1の板状部材31の移動完了を告知する。

【0158】

次に、本実施の形態の作用について簡単に説明する。

30

まず、挿入部2の湾曲部2wを上下いずれかの方向に湾曲させる際は、操作者は、上下用湾曲操作ノブ4を、回転方向Rにおける他方向R1と一方向R2とのいずれかの方向に回転させる。

【0159】

その結果、上下用湾曲操作ノブ4に固定された第2の回転軸18、スプロケット19も他方向R1または一方向R2に回転することにより、スプロケット19に巻回されたチェーンのいずれか側が牽引されることによって、湾曲部2wは、上下いずれかの方向に湾曲される。尚、この際、第2の固定軸10は、第2の回転軸18に対して非回転となっているため回転することは無い。

【0160】

また、第2のカム部材15の第2の突出部15tの横行部位15t2の係止部15tvは、第2のカムストップ50の山部52の他方向R1側の傾斜面に引っ掛かっていることから、第2のカム部材15が不意に一方向R2側に回転してしまうことが防止されている。即ち、第3の板状部材11、第4の板状部材12の第3の位置が固定されている。

40

【0161】

次いで、上下用湾曲操作ノブ4の回転操作による湾曲部2wの上下いずれかの方向の湾曲角度を固定したい場合、即ち、上下用湾曲操作ノブ4の回転位置を固定したい場合には、操作者は、第2の固定軸10に対して、固定レバー5を一方向R2に回転させる。

【0162】

その結果、第2のカム部材15も一方向R2に回転する。尚、この際、第2の固定軸1

50

0及び該第2の固定軸10に嵌合された第3の板状部材11、第4の板状部材12、第2のカムストップパ50は一方方向R2に回転することはない。

【0163】

さらに、第3の板状部材11、第4の板状部材12の各スリット11s、12s内において、第2のカム部材15の第2の突出部15tは、各スリット11s、12s内を、第3の板状部材11、第4の板状部材12の各スリット11s、12sの端部11sw、12swがカム溝15cの端部15ctに当接するまで一方方向R2に移動する。

【0164】

このことにより、第3の板状部材11は、第4の板状部材12に対して、カム溝15cに形成された傾斜面または円弧状の面によってガイドされ、回転力が延在方向Aへの力と変換されて、図5に示す第3の位置から図6に示すように第4の位置へと移動する。また、この際、第3の板状部材11に固定された第2のカムストップパ50も第3の位置から第4の位置へと移動する。

10

【0165】

また、第3の位置から第4の位置への移動の際、第2のカム部材15は一方方向R2に回転するが、該回転に伴い、第2のカム部材15における第2の突出部15tの横行部位15t2の係止部15tvは、第2のカムストップパ50の山部52を乗り越える。このことにより、固定レバー5の操作者に対して、クリック感を付与することにより、第2のカム部材15の一方方向R2への回転の回転終わりが告知される。

【0166】

20

尚、移動後は、係止部15tvは、山部52の一方方向R2側の傾斜面に引っ掛かることから、第2のカム部材15が不意に他方向R1に回転してしまうことが防止されている。即ち、第3の板状部材11、第4の板状部材12の第4の位置が固定される。

【0167】

尚、固定レバー5を他方向R1に回転させることによる第3の板状部材11の第4の位置から第3の位置への移動は、周知の構成を用いれば良い。

【0168】

次に、挿入部2の湾曲部2wを左右いずれかの方向に湾曲させる際は、操作者は、左右用湾曲操作ノブ6を、回動方向Rにおける他方向R1と一方方向R2とのいずれかの方向に回転させる。

30

【0169】

その結果、左右用湾曲操作ノブ6に固定された第1の回動軸38、スプロケット39も他方向R1または一方方向R2に回転することにより、スプロケット39に巻回されたチェーンのいずれか側が牽引されることによって、湾曲部2wは、左右いずれかの方向に湾曲される。尚、この際、第1の固定軸30は、第1の回動軸38に対して非回動となっているため回動することは無い。

【0170】

また、第1のカム部材35の第1の突出部35tの横行部位35t2の係止部15tvは、第1のカムストップパ60の山部62の他方向R1側の傾斜面に引っ掛かっていることから、第1のカム部材35が不意に一方方向R2側に回転してしまうことが防止されている。即ち、第1の板状部材31、第2の板状部材32の第1の位置が固定されている。

40

【0171】

次いで、左右用湾曲操作ノブ6の回動操作による湾曲部2wの左右いずれかの方向の湾曲角度を固定したい場合、即ち、左右用湾曲操作ノブ6の回動位置を固定したい場合には、操作者は、固定ノブ7を一方方向R2に回転させる。

【0172】

その結果、第1のカム部材35も一方方向R2に回転する。尚、この際、第1の固定軸30及び該第1の固定軸30に嵌合された第1の板状部材31、第2の板状部材32、第1のカムストップパ60は一方方向R2に回転することはない。

【0173】

50

さらに、第1の板状部材31、第2の板状部材32の各スリット31s、32sにおいて、第1のカム部材35の第1の突出部35tは、各スリット31s、32s内を、第1の板状部材31、第2の板状部材32の各スリット31s、32sの端部31sw、32swがカム溝35cの端部35ctに当接するまで一方向R2に移動する。

【0174】

このことにより、第1の板状部材31は、第2の板状部材32に対して、カム溝35cに形成された傾斜面または円弧状の面によってガイドされ、回転力が延在方向Aへの力と変換されて、図9に示す第1の位置から図10に示すように第2の位置へと移動する。また、この際、第1の板状部材31に固定された第1のカムストッパ60も第1の位置から第2の位置へと移動する。

10

【0175】

また、第2の位置から第1の位置への移動の際、第1のカム部材35は一方向R2に回転するが、該回転に伴い、第1のカム部材35における第1の突出部35tの横行部位35t2の係止部35tvは、カムストッパ60の山部62を乗り越える。このことにより、固定ノブ7の操作者に対して、クリック感を付与することにより、第1のカム部材35の一方向R2への回転の回転終わりが告知される。

【0176】

尚、移動後は、係止部35tvは、山部62の一方向R2側の傾斜面に引っ掛かることから、第1のカム部材35が不意に他方向R1に回転してしまうことが防止されている。即ち、第1の板状部材31、第2の板状部材32の第2の位置が固定される。

20

【0177】

また、固定ノブ7を他方向R1に回転させることによる第1の板状部材31の第2の位置から第1の位置への移動は、周知の構成を用いれば良い。

【0178】

このように、本実施の形態においては、第2の湾曲操作機構102においては、固定レバー5を一方向R2に回転させることにより、第2のカム部材15を一方向R2に回転させて、第2のカム部材15の第2の突出部15tにおいて上方に位置する横行部位15t2に形成されたカム溝15cも一方向R2に回転させることにより、第4の板状部材12よりも上方に位置する第3の板状部材11を第3の位置から第4の位置へと下方に移動させて、第4の位置にて、第2の固定ディスク14のフランジ部14fを、第3の板状部材11と第4の板状部材12とで挟み、第2の固定ディスク14のリング25から上下用湾曲操作ノブ4に摩擦力を付与して、上下用湾曲操作ノブ4の回動位置を固定すると示した。

30

【0179】

また、第1の湾曲操作機構101においては、固定ノブ7を固定レバー5と同じ一方向R2に回転させることにより、第1のカム部材35を一方向R2に回転させて、第1のカム部材35の第1の突出部35tにおいて上方に位置する肉厚部35t4に形成されたカム溝35cも一方向R2に回転させることにより、第2の板状部材32よりも上方に位置する第1の板状部材31を第2の位置から第1の位置へと下方に移動させて、第2の位置にて、第1の固定ディスク34のフランジ部34fを、第1の板状部材31と第2の板状部材32とで挟み、第1の固定ディスク34のリング45から左右用湾曲操作ノブ6に摩擦力を付与して、左右用湾曲操作ノブ6の回動位置を固定すると示した。

40

【0180】

また、第2の湾曲操作機構102においては、第2の固定ディスク14のフランジ部14fにおける第3の板状部材11に対向する第3の面14f1に、摩擦部材28が設けられており、第1の湾曲操作機構101においては、第1の固定ディスク34のフランジ部34fにおける第1の板状部材31に対向する第1の面34f1に、摩擦部材48が設けられていると示した。

【0181】

このことによれば、第2の湾曲操作機構102及び第1の湾曲操作機構101の組み付

50

けにおいて、上下用湾曲操作ノブ4及び左右用湾曲操作ノブ6を延在方向Aの下方に押し下げて組み付ける際、仮に、内周面4n、6nにそれぞれ当接するリング25、45を介して第2の固定ディスク14及び第1の固定ディスク34が下方に押し下げられてしまったとしても、第3の板状部材11及び第1の板状部材31が、横行部位15t2及び肉厚部35t4にそれぞれ形成されたカム溝15c及びカム溝35cによって上方から下方に移動する簡単な構成とともに、摩擦部材28、48が、第3の板状部材11に対向するフランジ部14fの第3の面14f1及び第1の板状部材31に対向するフランジ部34fの第1の面34f1に設けられている簡単な構成により、摩擦部材がそれぞれ第4の板状部材12、第2の板状部材32に当接することがない。

【0182】

このことから、組み付け後、摩擦部材がそれぞれ第4の板状部材12、第2の板状部材32に当接することにより摺動抵抗が発生してしまい、第1の位置、第3の位置においても、上下用湾曲操作ノブ4及び左右用湾曲操作ノブ6が回動し難くなってしまう、即ち回動操作のための力量が多く必要になってしまいうことがない。

【0183】

また、本実施の形態においては、第1の板状部材31と第3の板状部材11とは、同じ大きさ、形状に形成されており、第2の板状部材32と第4の板状部材12とは、同じ大きさ、形状に形成されていると示した。

【0184】

または、第1の板状部材31と第2の板状部材32と第3の板状部材11と第4の板状部材12とは、同じ大きさ、形状に形成されていると示した。

【0185】

さらに、第1の固定ディスク34と第2の固定ディスク14とは、同じ大きさ、形状に形成されていると示した。

【0186】

このことによれば、第1の湾曲操作機構101と第2の湾曲操作機構102とで部品を共通化できることから、製造コストを低減させることができる。

【0187】

以上から、延在方向Aにおいて上下用湾曲操作ノブ4に重畳された左右用湾曲操作ノブ6の回動操作の力量を一定とすることを低コストかつ簡単な構成にて実現できる内視鏡の湾曲操作装置100、該湾曲操作装置100を具備する内視鏡1を提供することができる。

【符号の説明】

【0188】

- 1 ... 内視鏡
- 2 ... 挿入部
- 2w ... 湾曲部
- 3 ... 操作部
- 3g ... 操作部の外装筐体
- 4 ... 上下用湾曲操作ノブ(第2の湾曲操作ノブ)
- 5 ... 固定レバー(第2の操作部材)
- 6 ... 左右用湾曲操作ノブ(第1の湾曲操作ノブ)
- 6n ... 左右用湾曲操作ノブの内周面
- 7 ... 固定ノブ(第1の操作部材)
- 11 ... 第3の板状部材
- 11s ... 第3の板状部材のスリット
- 12 ... 第4の板状部材
- 12s ... 第4の板状部材のスリット
- 14 ... 第2の固定ディスク(第2の摩擦板)
- 14f1 ... 第3の面

10

20

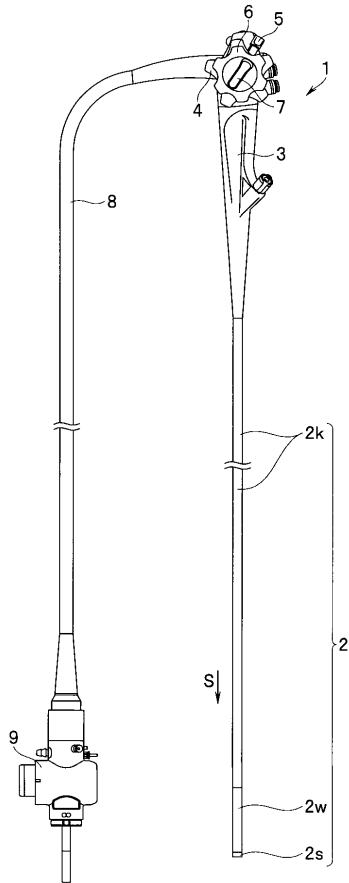
30

40

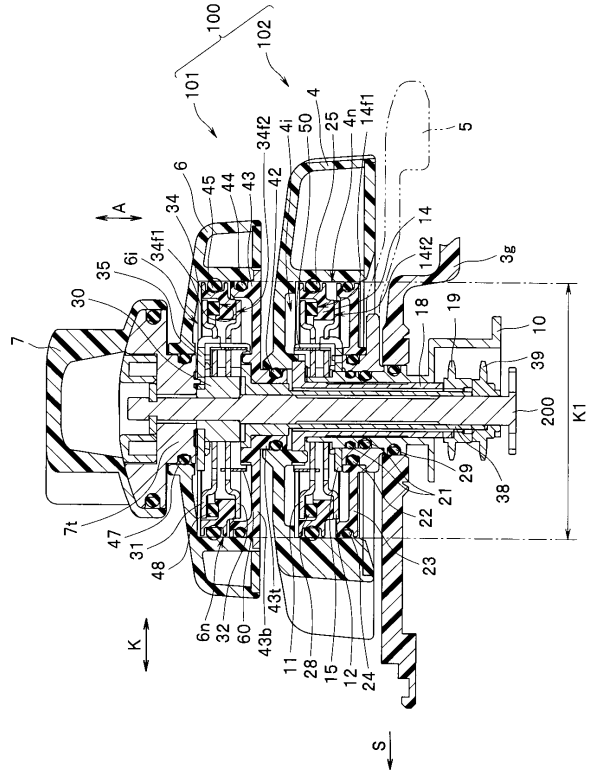
50

1 4 f 2 ... 第 4 の面	
1 5 ... 第 2 のカム部材 ( 第 2 の環状部材 )	
1 5 c ... カム溝 ( 第 2 の板状部材移動部 )	
1 5 t ... 第 2 の突出部	
1 5 t 2 ... 第 2 の突出部の横行部位 ( 第 2 の突出部の固定ノブ側の部位 )	
1 8 ... 第 2 の回動軸	
2 5 ... オリング ( 弾性部材 )	
2 8 ... 摩擦部材	
3 1 ... 第 1 の板状部材	
3 1 s ... 第 1 の板状部材のスリット	10
3 2 ... 第 2 の板状部材	
3 2 s ... 第 2 の板状部材のスリット	
3 4 ... 第 1 の固定ディスク ( 第 1 の摩擦板 )	
3 4 f 1 ... 第 1 の面	
3 4 f 2 ... 第 2 の面	
3 5 ... 第 1 のカム部材 ( 第 1 の環状部材 )	
3 5 c ... カム溝 ( 第 1 の板状部材移動部 )	
3 5 t ... 第 1 の突出部	
3 5 t 4 ... 第 1 の突出部の肉厚部 ( 第 1 の突出部の固定ノブ側の部位 )	
3 8 ... 第 1 の回動軸	20
4 5 ... オリング ( 弾性部材 )	
4 8 ... 摩擦部材	
1 0 0 ... 湾曲操作装置	
1 0 1 ... 第 1 の湾曲操作機構	
1 0 2 ... 第 2 の湾曲操作機構	
d 1 ... 第 1 の間隔	
d 2 ... 第 2 の間隔	
d 3 ... 第 3 の間隔	
d 4 ... 第 4 の間隔	
K 1 ... 内径	30
R ... 回動方向	
R 1 ... 一方向	

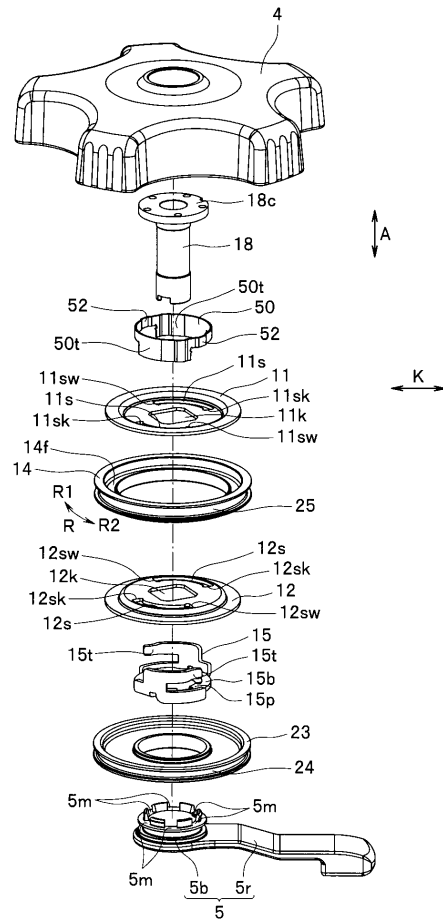
【図1】



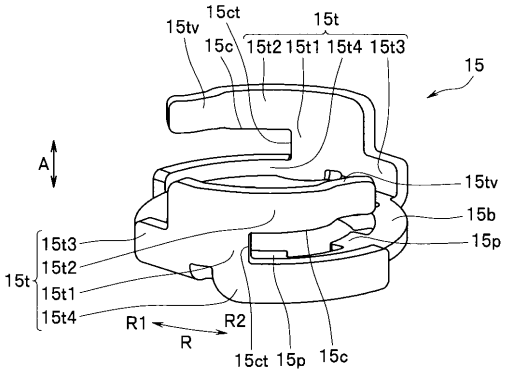
【図2】



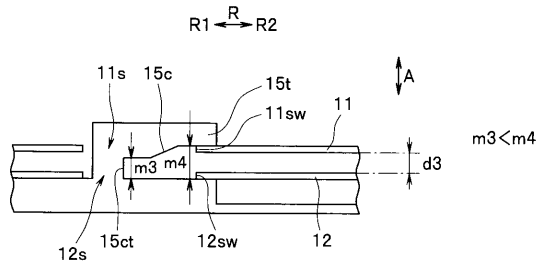
【図3】



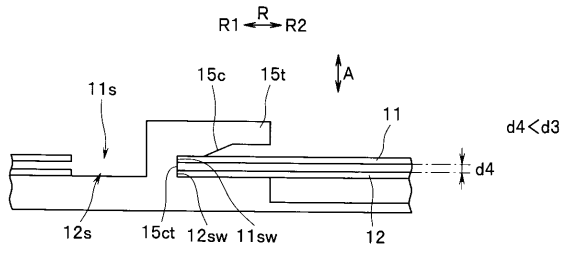
【図4】



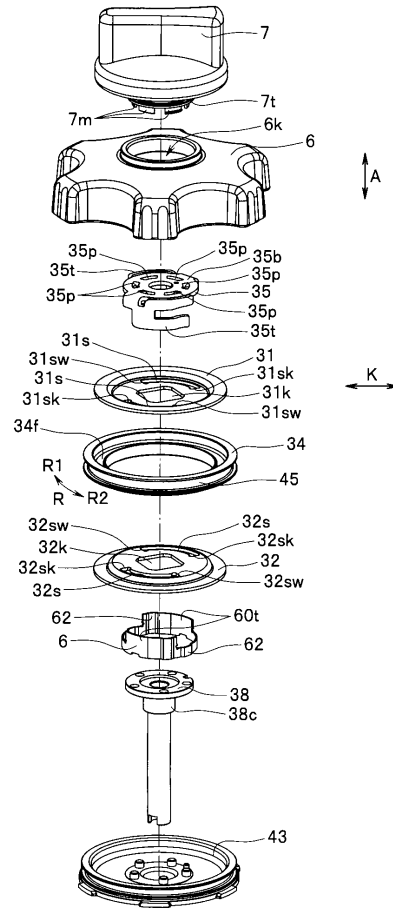
【図5】



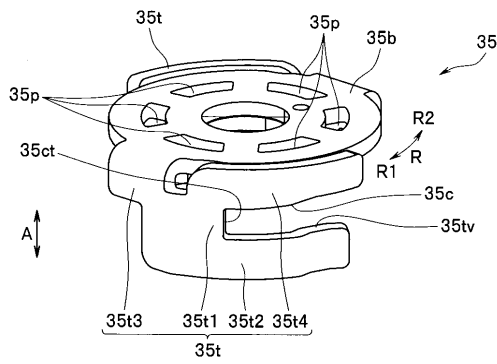
【図6】



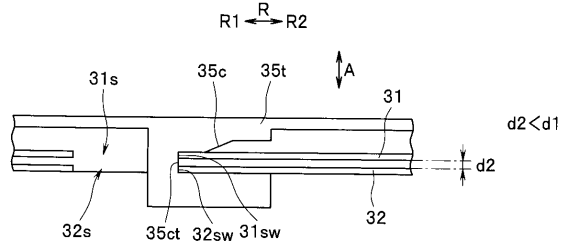
【図7】



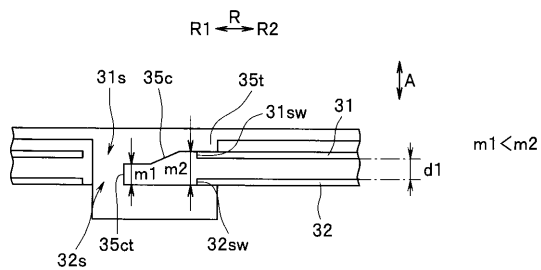
【図8】



【図10】



【図9】



---

フロントページの続き

- (56)参考文献 国際公開第2012/070321(WO, A1)  
国際公開第2013/061690(WO, A1)  
特開平10-286220(JP, A)  
特開2002-034892(JP, A)  
特開平07-261098(JP, A)  
特開平09-038027(JP, A)  
実開昭58-095803(JP, U)

(58)調査した分野(Int.Cl., DB名)

A61B 1/00 - 1/32  
G02B 23/24 - 23/26

专利名称(译)	内窥镜弯曲操作装置，内窥镜配备有弯曲操作装置		
公开(公告)号	<a href="#">JP6169021B2</a>	公开(公告)日	2017-07-26
申请号	JP2014039072	申请日	2014-02-28
[标]申请(专利权)人(译)	奥林巴斯株式会社		
申请(专利权)人(译)	奥林巴斯公司		
当前申请(专利权)人(译)	奥林巴斯公司		
[标]发明人	上原章平		
发明人	上原 章平		
IPC分类号	A61B1/005		
FI分类号	A61B1/005.524 A61B1/00.300.A A61B1/00.310.G A61B1/00.710 A61B1/00.711 A61B1/008.512		
F-TERM分类号	4C161/AA29 4C161/BB01 4C161/DD03 4C161/FF11 4C161/HH33		
代理人(译)	伊藤 进 长谷川 靖 ShinoUra修		
其他公开文献	JP2015160113A		
外部链接	<a href="#">Espacenet</a>		

摘要(译)

的内窥镜的弯曲在延伸方向的弯曲操作旋钮的第一权限旋转操作延伸并固定叠加在第二弯曲操作旋钮可以以低成本和简单的结构来实现提供了一种操作装置。第一弯曲操作机构101包括第一旋转轴38，以及用于弯曲操作旋钮6的左和右，第一固定盘34，第一板状部件31，第二包括板状部件32，第1板状构件移动部，并具有设置在第一板状部件移动部的第一突出部的第一凸轮构件35，和固定旋钮7，并且，固定旋钮7从外壳3g向左移动第一板状构件31位于右弯曲操作旋钮6的远侧，并且第一板状构件31设置成比第二板状构件32更靠近固定旋钮7。

(19) 日本国特許庁(JP)	(12) 特許公報(B2)	(11) 特許番号 特許第6169021号 (P6169021)
(45) 発行日 平成29年7月26日(2017.7.26)		(24) 登録日 平成29年7月7日(2017.7.7)
(51) Int. Cl. A61B 1/005 (2006.01)	F I A61B 1/005 524	
請求項の数 9 (全 27 頁)		
(21) 出願番号 特願2014-39072(P2014-39072)	(73) 特許権者 000000376 オリンパス株式会社	
(22) 出願日 平成28年2月28日(2014.2.28)		
(65) 公開番号 特開2015-160113(P2015-160113A)	(74) 代理人 100076233 東京新八王子市石川町2-9-51番地	
(43) 公開日 平成27年9月7日(2015.9.7)	(74) 代理人 100101661 弁理士 伊藤 進	
審査請求日 平成28年6月16日(2016.6.16)	(74) 代理人 100135932 弁理士 長谷川 靖	
	(74) 代理人 100135932 弁理士 藤浦 治	
	(72) 発明者 上原 章平 東京都渋谷区幡ヶ谷2丁目4-3番2号 オリンパスメディカルシステムズ株式会社内	
	審査官 安田 明央	
	最終頁に続く	
(54) 【発明の名称】 内視鏡の湾曲操作装置、該湾曲操作装置を具備する内視鏡		